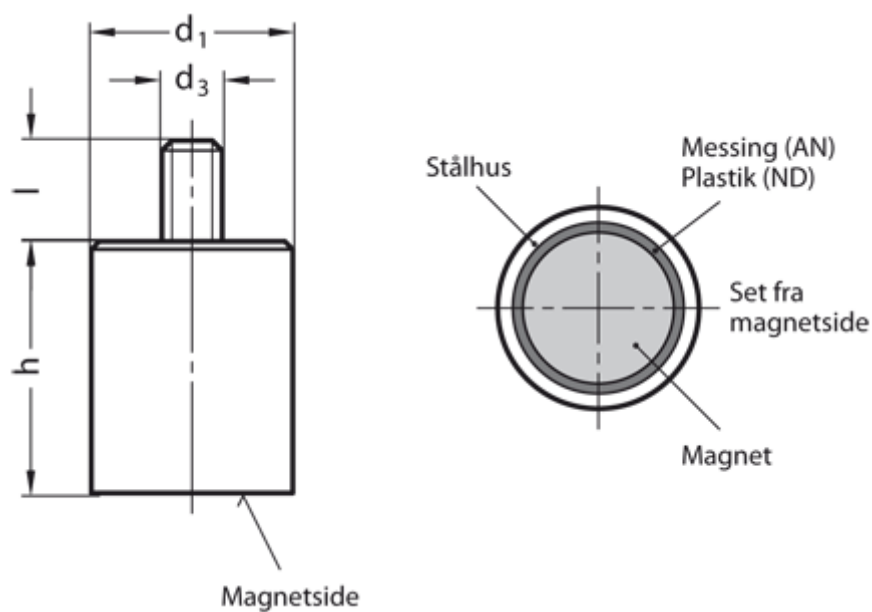


Varenummer: 201242442

Beskrivelse: E+G Stangmagnet m/gevindtap GN 52.4-ND-32-M8-E  
Neodym, jern, bor - 80° C, 340N

## Mål



d1 = 32

d3 = M8

h = 40 ±0,2

Holdekraft N = 340.0

l = 12

Materiale = ND Neodym, jern, bor - 80° C